

А.Б. Блинов

НОВЫЕ ТРЕБОВАНИЯ К РАДИАЦИОННОЙ ЗАЩИТЕ В РЕНТГЕНОХИРУРГИИ

Аннотация

В статье рассматриваются способы снижения лучевой нагрузки на персонал и пациентов рентгенохирургических кабинетов при проведении операций под рентгеновским контролем.

Новые времена диктуют новые стандарты. В 2004 году увидел свет ГОСТ Р 50267.43-2002 (МЭК 60601-2-43-2000) «Частные требования безопасности к рентгеновским аппаратам для интервенционных процедур» [1]. Этот документ разработан Всероссийским научно-исследовательским и испытательным институтом медицинской техники (ВНИИИМТ) и представляет собой гармонизацию международного стандарта МЭК 60601-2-43-2000, адаптированного для российских условий в данной области.

В последние годы большое развитие получило использование рентгеновских аппаратов в интервенционной радиологии. При проведении таких процедур время облучения может быть очень продолжительным, что по сравнению с обычной практикой создает опасность увеличения риска для пациентов и операторов. Ситуация осложняется еще и тем, что для выполнения интервенционных процедур персоналу приходится находиться под рентгеновским излучением до нескольких часов рабочего времени, выполняя при этом чрезвычайно сложную в физическом смысле работу, зачастую связанную с борьбой за жизнь пациента. Анализируя стандарт [1], приходим к выводу, что единственным способом реально защитить персонал в данных условиях от вреда здоровью, наносимого рентгеновским излучением, является создание нового поколения защитных средств.

В рентгенохирургической практике, под контролем рентгеновской визуализации, применение существующих носимых индивидуальных защитных средств неудобно и не всегда возможно. Это обусловлено их громоздкостью, тяжестью, отсутствием гибкости, что в итоге отражается на качестве проводимых операций. Кроме того, произведенные из просвинцованной резины, по мере старения они становятся источником токсичной свинцовой пыли, что фактически не позволяет использовать их в рентгенохирургической практике. В результате происходит существенное переоблучение персонала. Отсюда следует необходимость изыскания новых материалов и средств для создания индивидуальной защиты.

Активная работа в этой области была начата еще в конце прошлого века. Группа ведущих специалистов НПЦ медицинской радиологии под ру-

ководством Е.С. Фрида рассмотрела возможность применения для изготовления индивидуальных защитных средств тяжелых нетоксичных материалов. В первую очередь это редкоземельные элементы, к которым относятся оксиды сурьмы, вольфрама, висмута и их соединений, например с оловом. По объему выпуска и стоимости, что важно для отечественной промышленности, данные материалы доступны, так как скопились в качестве отходов добывающей отрасли. В процессе производства и эксплуатации они обладают существенно меньшей токсичностью, чем свинец и его соединения. При использовании резины в качестве наполнителя был достигнут высокий уровень наполнения – до 79...80 % массы. Это обеспечивает необходимый свинцовый эквивалент при приемлемой толщине и физических характеристиках. В результате на базе редкоземельных элементов были разработаны состав и рецептура рентгенозащитных материалов, данные о структуре и защитных свойствах которых приведены в табл. 1, 2.

Таблица 1

Структура защитных материалов на базе редкоземельных элементов (РЗЭ)

№ п/п	РЗЭ, % от массы	Карбид вольфрама, % от массы	Связующие, % от массы	Примечания
1	85	–	15	–
2	85	–	15	Оксид церия
3	62	23	15	Оксид церия
4	62	23	15	–
5	62	23	15	–

Следует отметить, что проведенная научно-исследовательская работа была завершена вполне успешно. Ярославский завод резинотехнических изделий под контролем НПЦМР начал выпуск рентгенозащитной резины на основе редкоземельных элементов, а ряд ведущих частных фирм, занимающихся производством средств индивидуальной защиты, приступил к серийному выпуску «редкоземельной» защитной одежды. Масса данных защитных средств, в отличие от свинцовосодержащих

аналогов, снизилась на 20 %, однако эластичность оставляла желать лучшего. Этот недостаток в условиях российского производства был практически неустраним, так как минимальная толщина рентгенозащитного материала, изготовленного на отечественном оборудовании, составляла 1,1...1,2 мм, обеспечивая свинцовый эквивалент 0,25 мм Рb.

Таблица 2

Дозиметрические характеристики пяти комбинаций РЗЭ

№ п/п	dPb, мм	Коэффициент ослабления, раз		
		60 кВ	80 кВ	100 кВ
1	0,31...0,34	10,3...12	9,2...10,0	8,7...9,8
2	0,23...0,27	9,0...11,2	6,5...9,2	5,9...7,3
3	0,27	12,5	9,6	7,3
4	0,27	9,3	7,6	7,0
5	0,27...0,30	9,6...12,3	7,9...9,5	7,2...8,3

Для решения проблемы создания защитных средств для рентгенохирургии был необходим сверхтонкий материал, обеспечивающий максимальную эластичность, сравнимую по гибкости с эластичностью обычной одежды. Этим требованиям удовлетворяет свинцовый винил, производимый в настоящее время в Великобритании. В качестве защитного компонента в этом материале применяется мелкодисперсная свинцовая пудра, смешиваемая под давлением с полимерным ПВХ-связующим. Наполнение винила свинцом ~ 90 %. Технология экструзионного литья материала полностью исключает выкрашивание свинца в течение всего периода эксплуатации.

Характеристики материала приведены в табл. 3.

Таблица 3

Нормировочные данные по рулонной полимерной защите (lead vinyl) при контрольных значениях напряжения $U = 100$ кВ

Свинцовый эквивалент, мм Рb	Толщина рулонной полимерной защиты, мм
0,125	0,4
0,175	0,56
0,25	0,8
0,35	1,12
0,5	1,6
1,0	3,2

Следующим шагом улучшения эластичности явилось создание многослойных защитных средств.

В соответствии с международной практикой, гигиеническим нормативом облучения является эффективная эквивалентная доза. Эффективная доза определяет меру риска возникновения отдаленных последствий облучения человека, его органов и тканей с учетом их чувствительности к ионизирующим излучениям. Чувствительность органов

и тканей характеризуется взвешивающими коэффициентами, сумма произведений которых на величины эквивалентных доз в соответствующих органах и тканях определяет величину эффективной дозы.

Анализ величин взвешивающих коэффициентов (ω_T) при определении эффективной дозы показывает, что наиболее чувствительными к облучению являются гонады ($\omega_T = 0,2$); костный мозг (красный), толстая кишка, желудок и легкие ($\omega_T = 0,12$), составляющие в сумме 0,48. Из приведенных данных следует, что для уменьшения воздействующей на персонал и пациентов эффективной дозы в первую очередь следует защищать органы и ткани с наибольшей величиной взвешивающих коэффициентов, т. е. наиболее чувствительные к воздействию ионизирующего излучения. Поэтому вместо принятой концепции равной защищенности всего тела, в соответствии с которой сконструированы практически все выпускаемые в настоящее время средства защиты, при разработке комплекта новых средств защиты от рентгеновского излучения на основе многослойных композитных материалов использован принцип дифференцирования защиты с наибольшим ее уровнем в зоне расположения наиболее чувствительных к излучению (критических) органов и тканей. Дифференцированная многослойная защита (трех- или двухслойная) со слоями различных размеров (рис. 1) значительно (на 30...40 %) сокращает массу защитных средств и улучшает их гибкость и эластичность вследствие использования тонких композитных материалов.

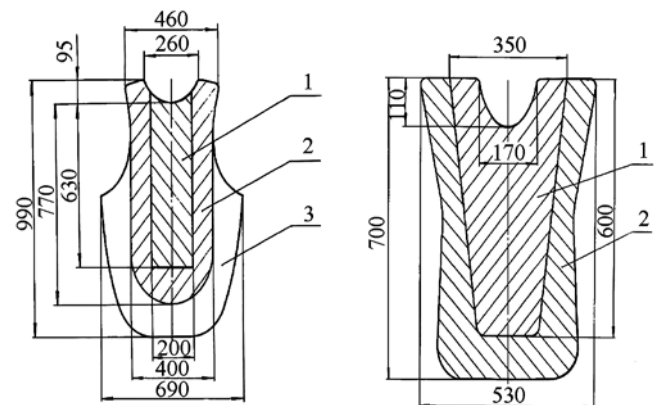


Рис. 1. Схема строения легкого и тяжелого защитных фартуков из многослойных композитных материалов: 1-3 – отдельные слои защитных материалов. Размеры указаны в миллиметрах

Перечень разработанных и выпускаемых комплектов средств защиты от рентгеновского излучения приведен в табл. 4.

Защитные средства комплекта, благодаря многослойной конструкции и специальному соединению слоев, которое обеспечивает высокую степень подвижности этих слоев относительно друг друга, обладают существенно более высокой гибкостью по сравнению с традиционными однослойными средствами защиты. Поэтому многослойные средства защиты рекомендуются в тех случаях, когда

Основные технические характеристики защитных средств всех выпускаемых типов из многослойных композитных материалов

Наименование изделия	Длина (А*), мм	Ширина (В), мм	Масса, кг	Св. экв., мм Pb	Количество слоев
1. Фартук врача односторонний с дифференцированной толщиной:					
легкий	1100	600	2,5	0,35	3(2)
тяжелый	1100	600	4,2	0,50	3
2. Передник с дифференцированной толщиной:					
легкий	400	450	0,8	0,35	3(2)
тяжелый	400	450	1,3	0,50	2
3. Фартук дентальный с дифференцированной толщиной	530	610	1,6	0,25	2
4. Юбка с дифференцированной толщиной:					
легкая	590	630	2,0	0,35	3(2)
тяжелая	590	630	3,0	0,50	3
5. Комплект пластин с дифференцированной толщиной	400	250	1,0	1,00	2(1)
6. Ширма с дифференцированной защитой от рентгеновского излучения:					
основная секция	950	1000	45	2 (1)	
боковая секция	330	1000		2 (1)	
7. Ширма с дифференцированной толщиной	800	1000	20	2(1)	
<p>Примечания</p> <p>1. Для фартуков: размер А* – длина от середины плеча до нижнего края фартука, В – ширина переднего полотна.</p> <p>2. Для остальных изделий: А* – длина, В – ширина; для юбки – на уровне бедер.</p> <p>3. Размеры изделий по пп. 1, 2, 3, 4 и 5 табл. могут уточняться заказчиком.</p> <p>4. Форма пластин (п. 5) выбирается заказчиком.</p> <p>5. Для ширм обозначение А* – ширина, В – высота секций.</p> <p>6. Ширина секций ширм может меняться в пределах ±5 мм от указанных величин. Высота ширмы пациента может быть изменена по согласованию с заказчиком.</p> <p>7. По требованию заказчика ШДРМ 3 (В) может изготавливаться с креслом и без кресла.</p> <p>8. Масса ширмы может изменяться в зависимости от изменения размеров секций ширм.</p> <p>9. Свинцовые эквиваленты изделий, входящих в изделия, указанные в таблице, соответствуют максимальному свинцовому эквиваленту в местах расположения критических органов.</p> <p>Для изготовления изделий используют несколько слоев материалов, обеспечивающих дифференцированный по поверхности изделий свинцовый эквивалент. В качестве примера – защитные слои в фартуке врача.</p>					

необходимо обеспечить подвижность персонала в течение достаточно длительного времени. Это относится в первую очередь к использованию средств защиты в рентгенохирургии.

Тяжелый и легкий медицинские фартуки могут быть изготовлены по размерам, указанным заказчиком. Изготовителем предусмотрена возможность корректировки величин свинцового эквивалента (увеличение) и расположения слоев защиты с учетом конкретных условий эксплуатации. Тяжелая и легкая защитные юбки рекомендуются для применения как персоналом, так и пациентами для «круговой» защиты наиболее чувствительных к воздействию излучения частей тела (гонады, костный мозг, толстая кишка, печень и мочевого пузыря). Передник обеспечивает одностороннюю защиту области половых органов, а также других органов, расположенных в нижней части живота. Он может использоваться для дополнительного усиления защиты персонала путем расположения под фартуком со стороны наибольшей интенсивности облучения или сзади, для прикрытия области пояса. Ширма врача и пациента с дифференцированной защитой применяются так же, как и однослойные защитные средства. Основным отличием является уменьше-

ние массы по сравнению с традиционными ширмами на 10...15 %.

На рис. 2 приведены фотографии двух видов конструкций защитного фартука врача рентгенохирурга. Наружная обшивка средств защиты выполнена из моющихся тканей широкой цветовой гаммы. При заказе средств защиты могут быть уточнены их размеры и цвет обшивки. Средний срок службы – 5 лет, гарантийный срок эксплуатации – 12 месяцев.

Таким образом, при проведении рентгенохирургических процедур возможно существенное сокращение степени облучения персонала при условии использования индивидуальных защитных средств. Это касается всех рентгенохирургических кабинетов, оснащенных рентгенодиагностическими аппаратами с расположением излучателя сверху или снизу. Наличие дополнительных передвижных и стационарных защитных экранов на уровне стола для пациентов достаточно для необходимой защиты персонала рентгенохирургического кабинета.

Ниже приведены рекомендуемые варианты оснащения защитными средствами операционной (табл. 5).

Рекомендуемые варианты оснащения защитными средствами операционной

Должность	Индивидуальные средства защиты	Коллективные средства защиты
1. Хирург (рентгенохирург)	1. Шапочка 2. Очки 3. Многослойный фартук 4. Воротник	1. Передвижной экран 2. Малая защитная хирургическая ширма 3. Защитный экран операционного стола
2. Анестезиолог	1. Шапочка 2. Воротник 3. Передник	1. Передвижной экран (при необходимости)
3. Операционная медсестра	1. Юбка 2. Воротник 3. Передник	1. Передвижной экран (при необходимости)
4. Ассистент хирурга	1. Многослойный фартук 2. Передник 3. Очки 4. Шапочка	1. Передвижной экран 2. Малая защитная хирургическая ширма 3. Защитный экран операционного стола



Рис. 2. Фото двух типов защитных фартуков врача с многослойной дифференцированной защитой

Список литературы:

- ГОСТ Р 50267.43-2002 (МЭК 60601-2-43:2000) Изделия медицинские электрические. Часть 2. Частные требования безопасности к рентгеновским аппаратам для интервенционных процедур.
- Федеральный закон от 9 января 1996 г. № 3-ФЗ «О радиационной безопасности населения» (с изменениями от 22 августа 2004 г.).
- Блинов А.Б., Фрид Е.С., Миленъев А.Б., Станкевич Н.Е., Сысоев В.Н. Средства защиты от рентгеновского излучения на основе многослойных композитных материалов // Радиология-практика. 2001. № 3.
- Медицинская рентгенология: технические аспекты, клинические материалы, радиационная безопасность / Под ред. Р.В. Ставицкого. – М.: МНПИ, 2003.

Андрей Борисович Блинов,
канд. техн. наук, директор,
ООО «Рентген-Комплект»,
г. Москва,
e-mail: andy815@rambler.ru